

Carrelli di servizio

Carrello a 1 fronte per 300 vassoi en 1/1

ARTICOLO N° _____

MODELLO N° _____

NOME _____

SIS # _____

AIA # _____



361292 (TTR300)

Carrello a 1 fronte per 300
vassoi EN 1/1

Descrizione

Articolo N° _____

Costruzione in acciaio inossidabile 18/10 satinato, struttura a sezione quadra (mm.25x25) completamente saldata, ripiano basso stampato con bordi arrotondati.

Quattro ruote piroettanti diametro mm.125 con il supporto in zinco e protezione in gomma, di cui 2 munite di dispositivo di bloccaggio.

Capacità 300 vassoi.

Caratteristiche e benefici

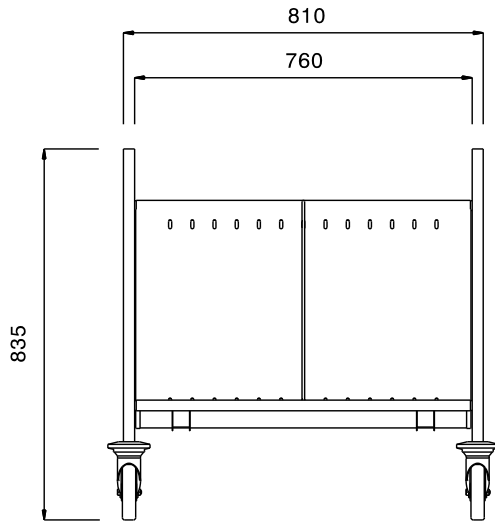
- Struttura in tubo quadro 25x25 mm, completamente saldata.
- Divisore piatti in filo di acciaio zincato cromato che può essere posto in posizioni diverse.
- Mensole inclinate con piega salva-mani, saldate alla struttura.
- Può contenere 300 vassoi IT 1/1
- Paracolpi in plastica, 4 ruote piroettanti di cui 2 con freno.

Costruzione

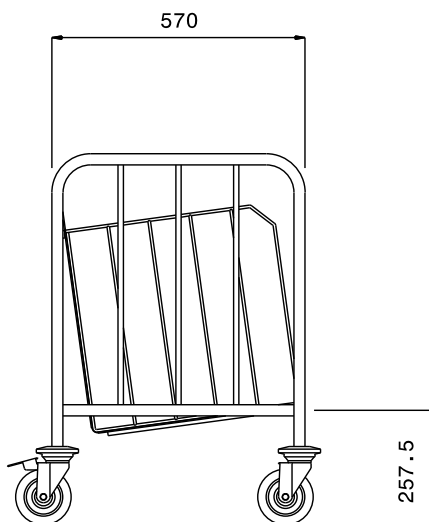
- Costruito interamente in acciaio inox AISI 304.

Approvazione: _____

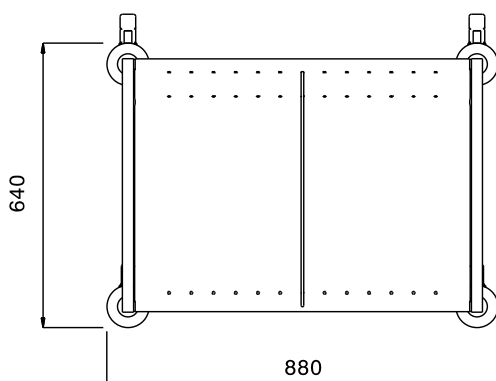
Fronte



Lato



Alto



Informazioni chiave

Dimensioni esterne,
larghezza:

361292 (TTR300) 880 mm

Dimensioni esterne,
profondità:

640 mm

Dimensioni esterne, altezza:

835 mm

Materiale ruote:

Zinco

Diametro ruote:

Ø 125

Peso netto:

20 kg